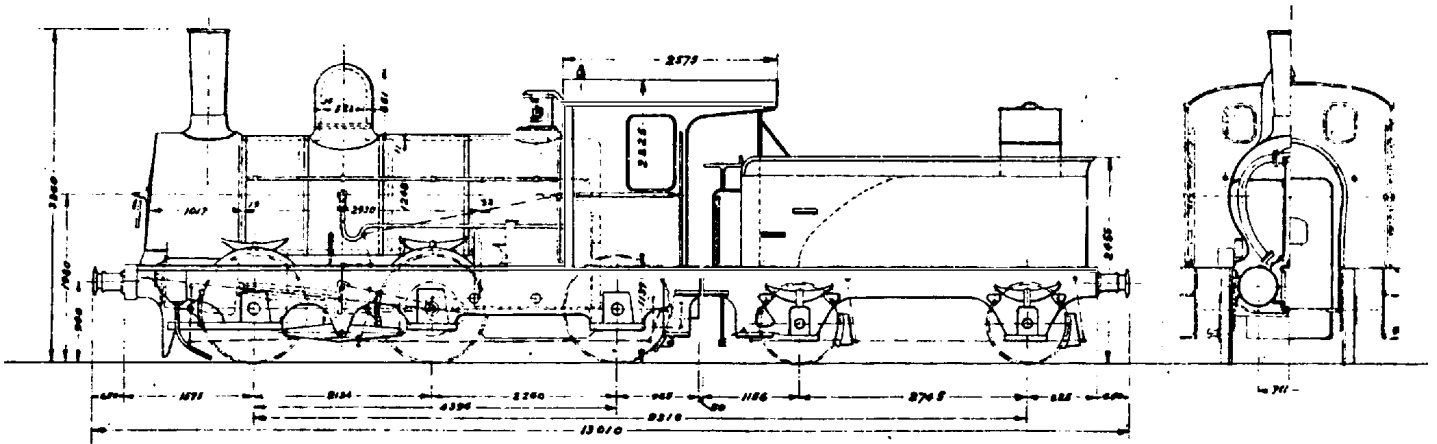


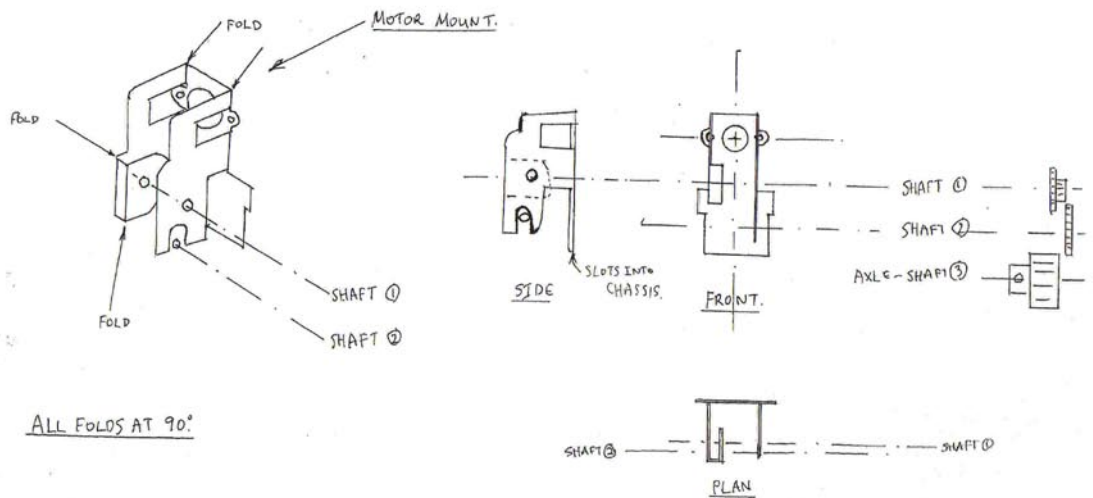
HNJ Verkstad

Art 707 BJ K / SJ KA3

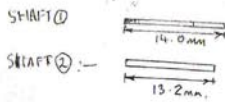
Art 708 MSJ 7-9 / SJ KA7



VÄXELLÅDA



ALL FOLDS AT 90°



SHAFTS SECURED WITH
TOM II OF SUPERGLUE.

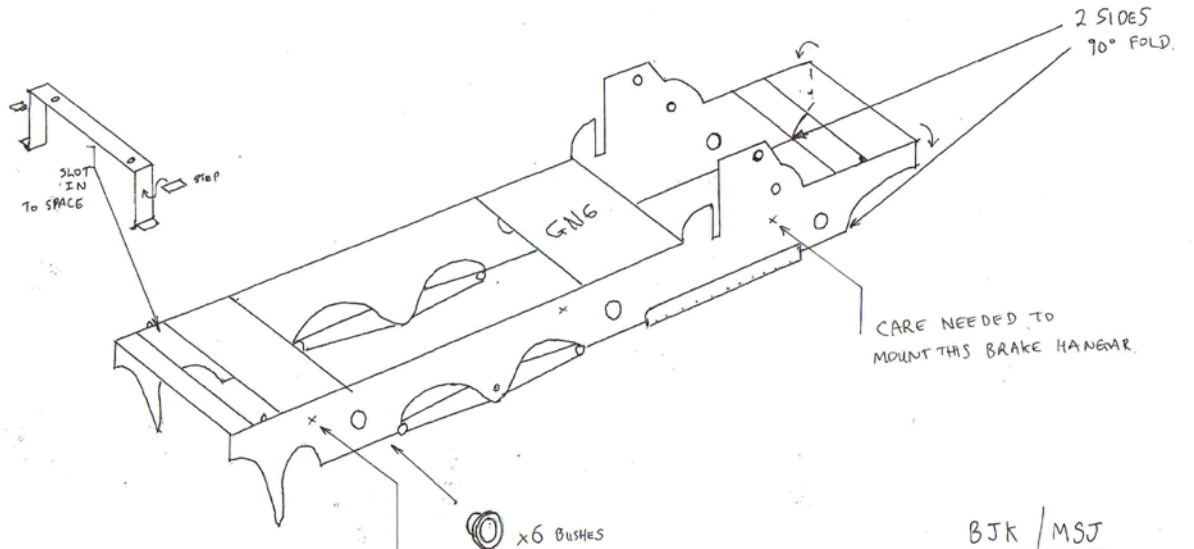
FIT WORM GEAR TO MOTOR SHAFT
WITH EXTREME CARE - SLIGHT REAMING
OF WORM TO ENABLE INTERFERENCE FIT
MAY BE NECESSARY.



GEARBOX LAYOUT.

BSK/MSJ

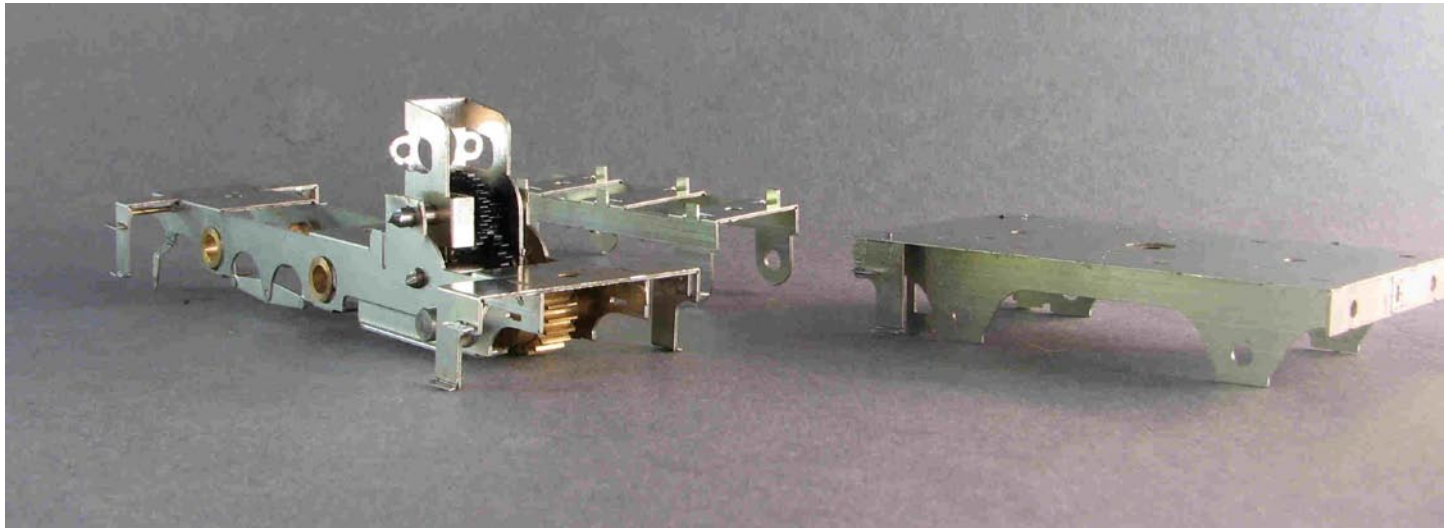
UNDERREDE



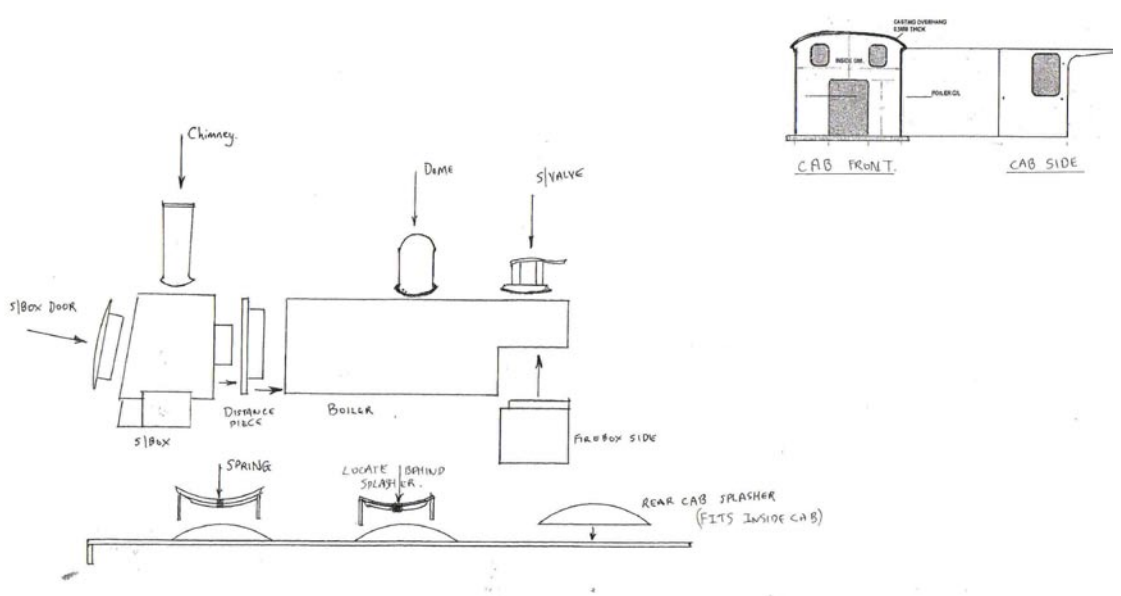
x6 BUSHES

BJK / MSJ
CHASSIS FOLD UP.

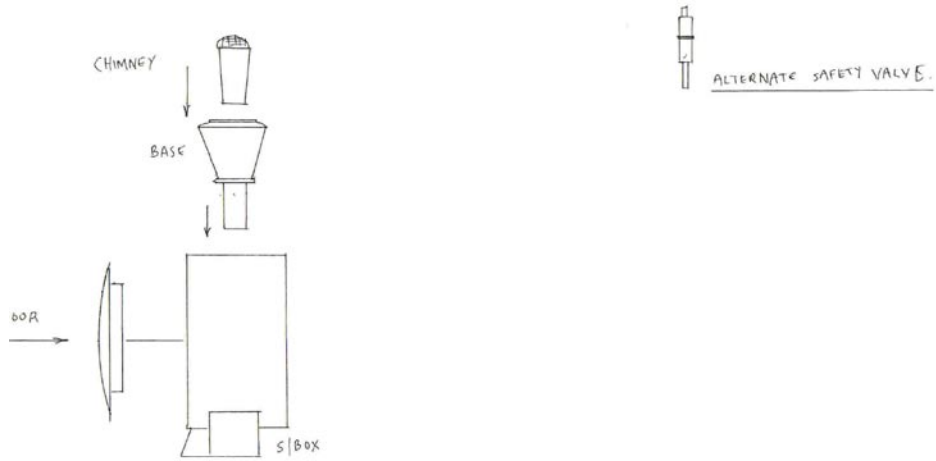
x6 BRAKE SHOES/HANGARS
MARK + DRILL BEFORE
FOLDING UP CHASSIS ALL
HANGAR MOUNTING POINTS.



PANNA BJ

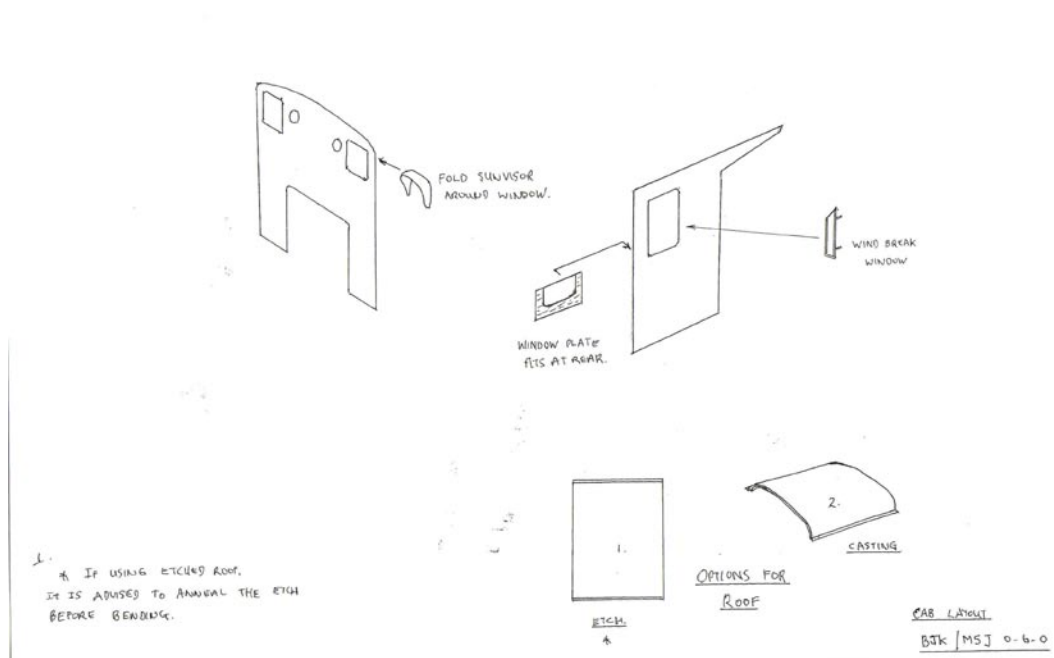


PANNA MSJ Variant

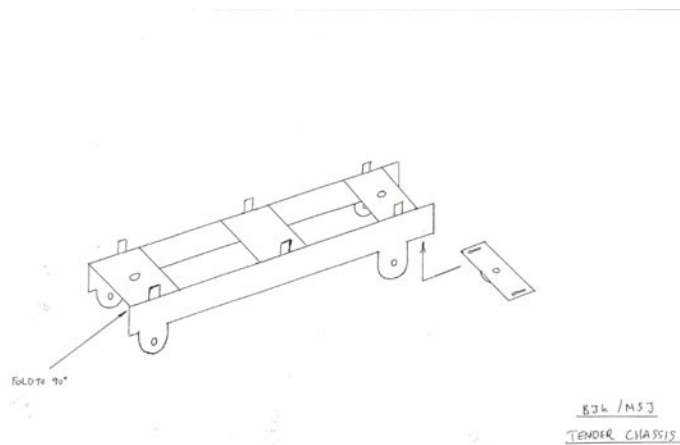


HYTT

Notera att det finns front och tendergavel till både BJ och MSJ version på etsplåten.



TENDER UNDERREDE



TENDER ÖVERBYGGNAD

